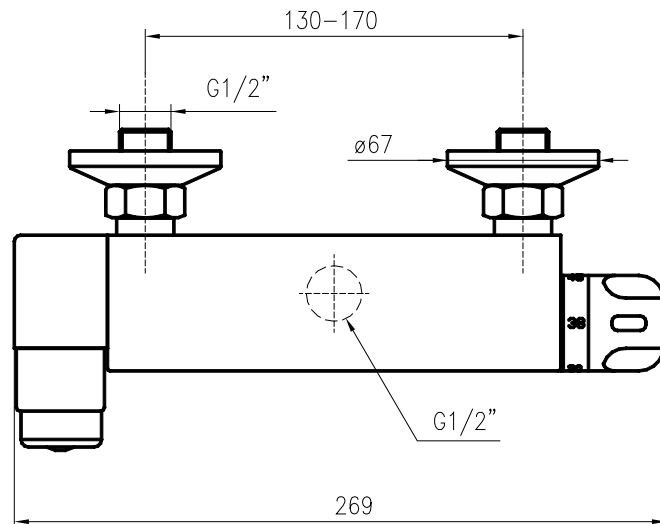


ARTICOLO / Item
 Artículo / Article

09022

R1

- Miscelatore termostatico est. parete ad arresto temporizzato. Comando a pulsante. Con bocca girevole.
- Wall mounted self-closing thermostatic mixer with push button and swivel spout
- Mezclador pulsador temporizado termostático mural. Con caño orientable.
- Mitigeur thermostatique temporisé mural à pousser, avec bec tournant.



| | |
|--|---|
| Pressione di alimentazione / Operating pressure / Presión de alimentación / Pression d'alimentation | Min 1 max 6 [bar] |
| Pressione raccomandata / Recommended pressure / Presión recomendada / Pression recommandé | 2 - 4 [bar] |
| Temperatura max di alimentazione / Maximum water temperature / Temperatura máxima de alimentación / Température maximale d'alimentation | 65 [°C] |
| Campo di regolazione temperatura / Temperature regulation range / Rango de regulación temperatura / Plage de réglage | 15 - 50 [°C] |
| Tempo di erogazione / Flow time / Tiempo de descarga / Temporisation | 15 +/- 5 [sec] @ 3 [bar] non modificabile/fixed / tiempo invariabile / fixe |
| Dispositivi di sicurezza / Safety characteristics / Dispositivos de seguridad / Dispositifs de sécurité | Blocco temperatura a 38°C con pulsante, chiusura automatica dell'acqua calda in caso di assenza di acqua fredda in alimentazione / Handle stop at 38°C, automatic hot water shut-off if cold water misses / Bloqueo temperatura a 38°C mediante pulsador, cierre automático del agua caliente en caso de ausencia de agua fría en alimentación. / Manette bloquée avec sécurité à 38° C, fermeture automatique de l'eau chaude en absence d'eau froide en alimentation. |
| Dotazioni / Equipment / Dotaciones / Équipements | Valvole di ritegno / Check valves / Válvulas de retención / Clapets anti-retour |

